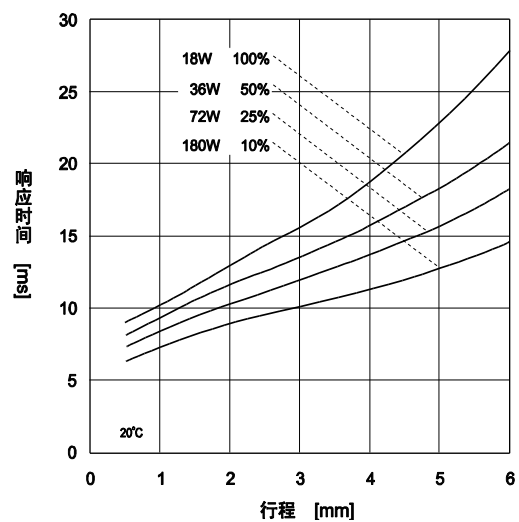
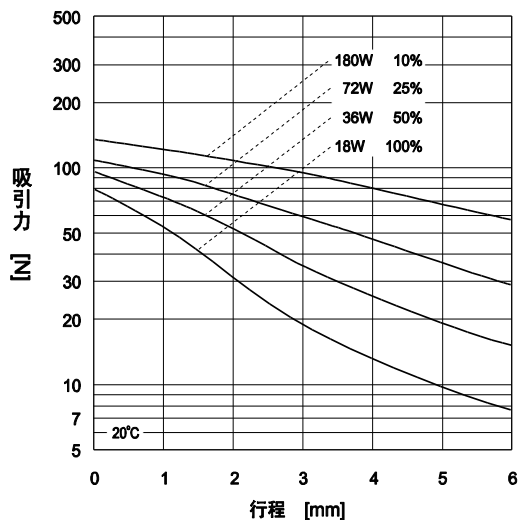
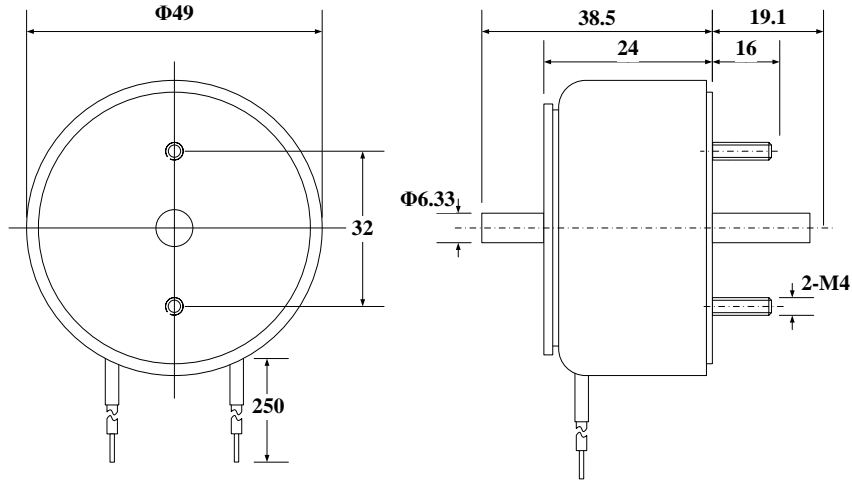


**TSD490 推拉式电磁铁**

**主要技术参数**

散热片: 190x190x3mm 铝

负载因数=通电时间/(通电时间+断电时间)	100%连续	50%	25%	10%
		间断		
最长通电时间 (S)	∞	100	36	10
电功率 (W)	18	36	72	180
安培匝数 (20°C)	840	1180	1680	2650
电阻Ω ±10% (20°C)	工作电压 V · DC			
3.1	7.5	11	15	24
4.5	9	13	18	28
8	12	17	24	38
12.5	15	21	30	47
18	18	25	36	57
32	24	34	48	76
50	30	42	60	95
72	36	51	72	114
98	42	59	84	133
128	48	68	96	152
162	54	76	108	171
200	60	85	120	190
242	66	93	132	209
288	72	102	144	228
338	78	110	156	247