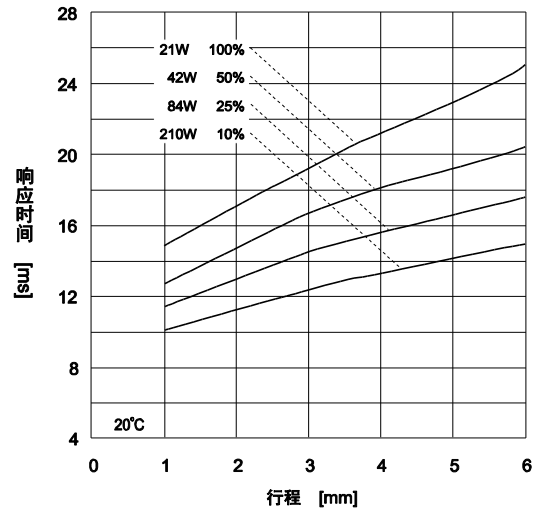
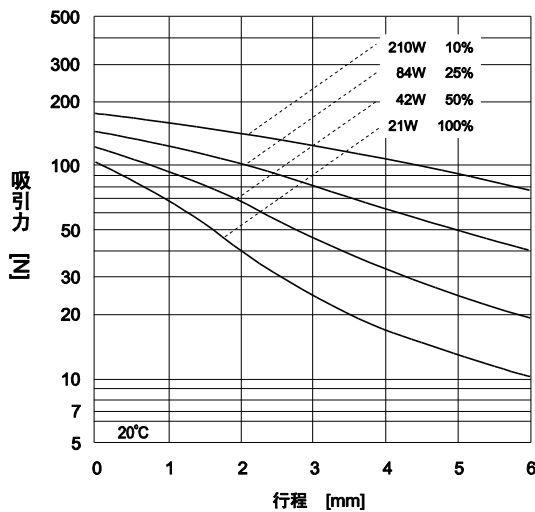
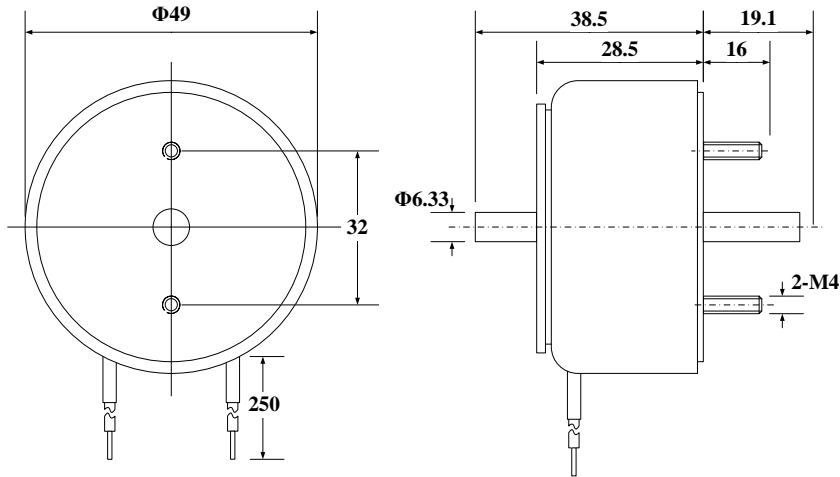


TSD491 推拉式电磁铁

主要技术参数

散热片: 190x190x3mm 铝

负载因数=通电时间/(通电时间+断电时间)	100%连续	50%	25%	10%
		间 断		
最长通电时间 (S)	∞	100	36	10
电功率 (W)	21	42	84	210
安培匝数 (20°C)	1010	1420	2020	3200
电 阻Ω ±10% (20°C)	工作电压 V · DC			
2.7	7.5	11	15	24
3.9	9	13	18	28
6.9	12	17	24	38
11	15	21	30	47
15	18	25	36	57
27	24	34	48	76
43	30	42	60	95
62	36	51	72	114
84	42	59	84	133
110	48	68	96	152
139	54	76	108	171
171	60	85	120	190
207	66	93	132	209
247	72	102	144	228
290	78	110	156	247