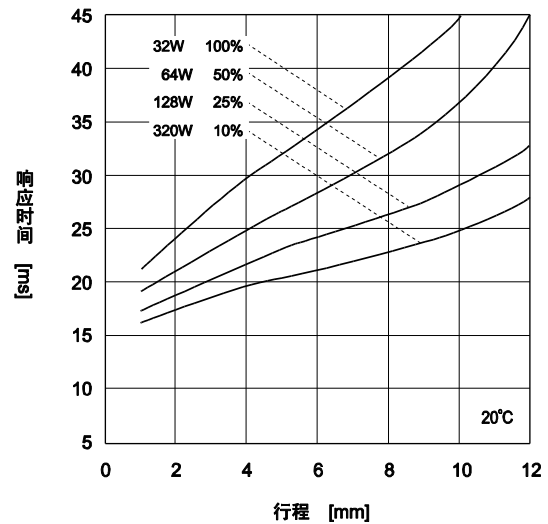
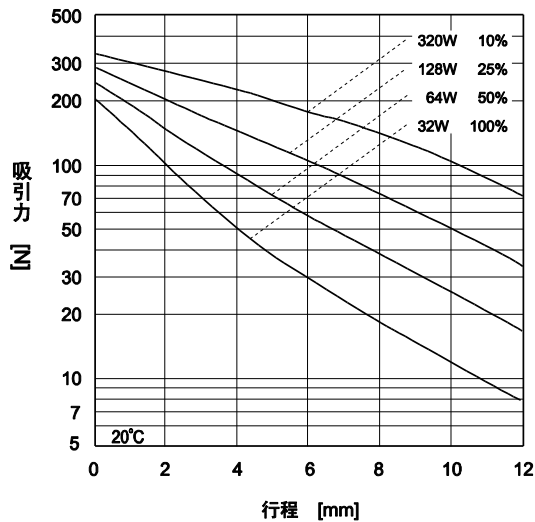
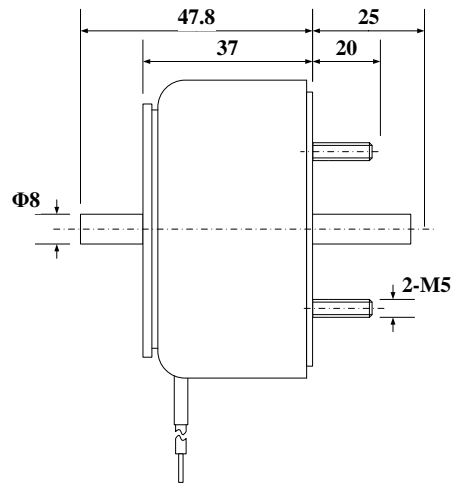
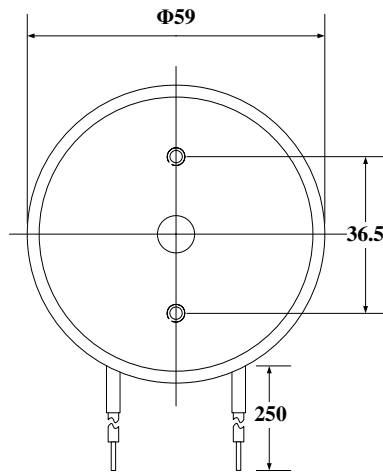


TSD591 推拉式电磁铁



主要技术参数

散热片: 310x310x3mm 铝

负载因数=通电时间/(通电时间+断电时间)	100%	50%	25%	10%
	连续	间断		
最长通电时间 (S)	∞	85	36	12
电功率 (W)	32	64	128	320
安培匝数 (20°C)	1400	1980	2800	4430
电阻Ω ±10% (20°C)	工作电压 V • DC			
2.5	9	13	18	28
4.5	12	17	24	38
7	15	21	30	47
10	18	25	36	57
18	24	34	48	76
28	30	42	60	95
41	36	51	72	114
55	42	59	84	133
72	48	68	96	152
91	54	76	108	171
113	60	85	120	190
136	66	93	132	209
162	72	102	144	228
190	78	110	156	247
221	84	119	168	266