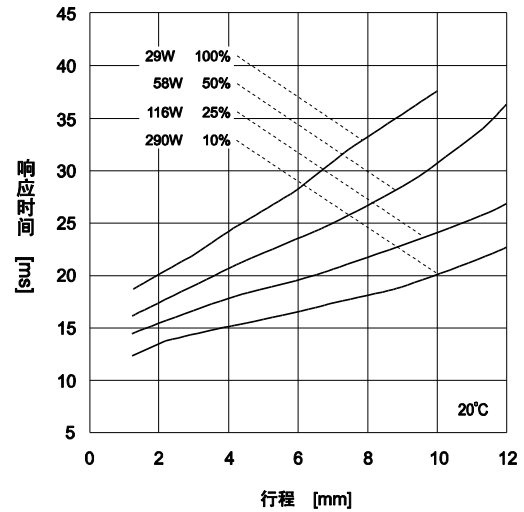
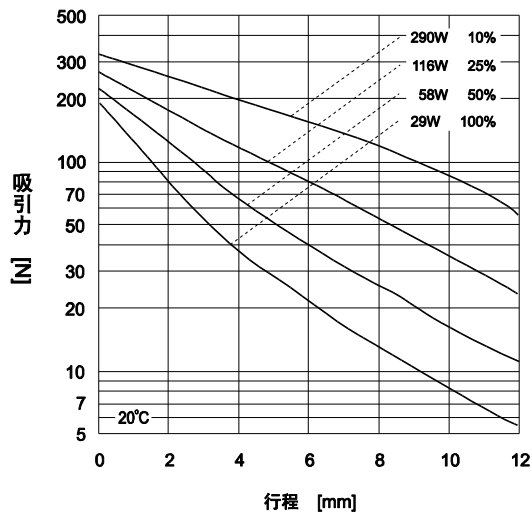
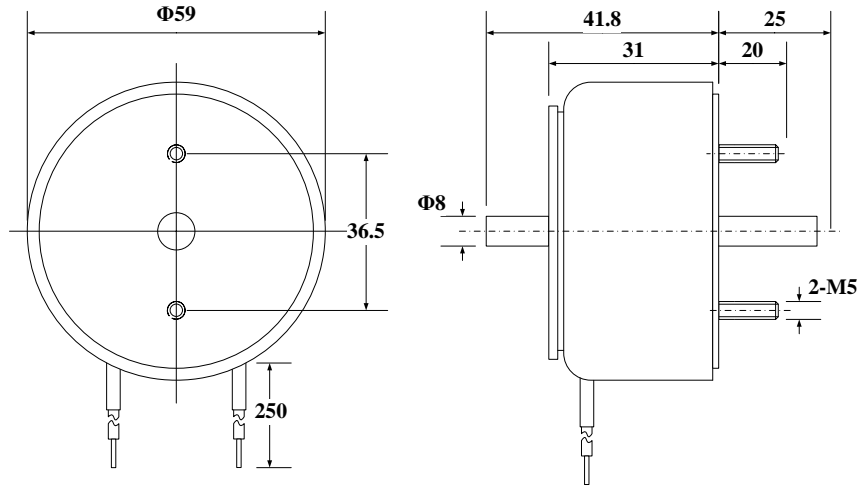


TSD590 推拉式电磁铁

主要技术参数

散热片: 310x310x3mm 铝

负载因数=通电时间/(通电时间+断电时间)	100%连续	间断		
		50%	25%	10%
最长通电时间 (S)	∞	85	36	12
电功率 (W)	29	58	116	290
安培匝数 (20℃)	1240	1760	2490	3920
电阻Ω ±10% (20℃)	工作电压 V • DC			
2.8	9	13	18	28
5	12	17	24	38
7.8	15	21	30	47
11	18	25	36	57
20	24	34	48	76
31	30	42	60	95
45	36	51	72	114
61	42	59	84	133
79	48	68	96	152
101	54	76	108	171
124	60	85	120	190
150	66	93	132	209
179	72	102	144	228
210	78	110	156	247
243	84	119	168	266