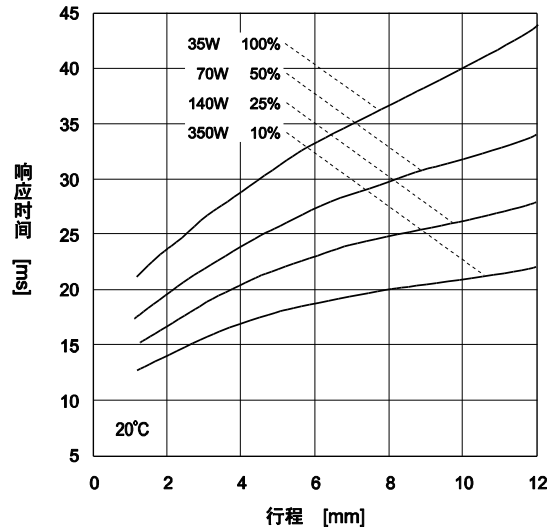
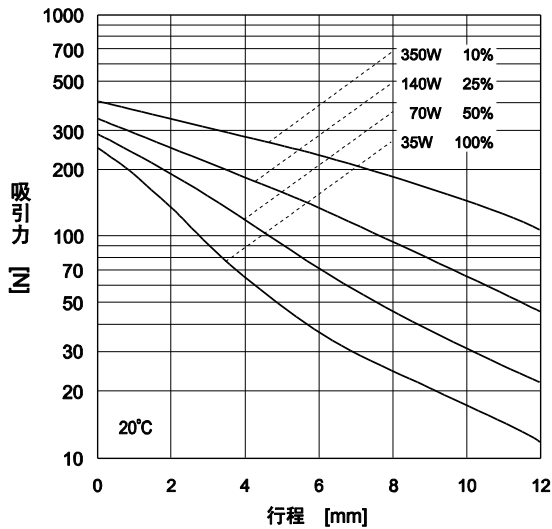
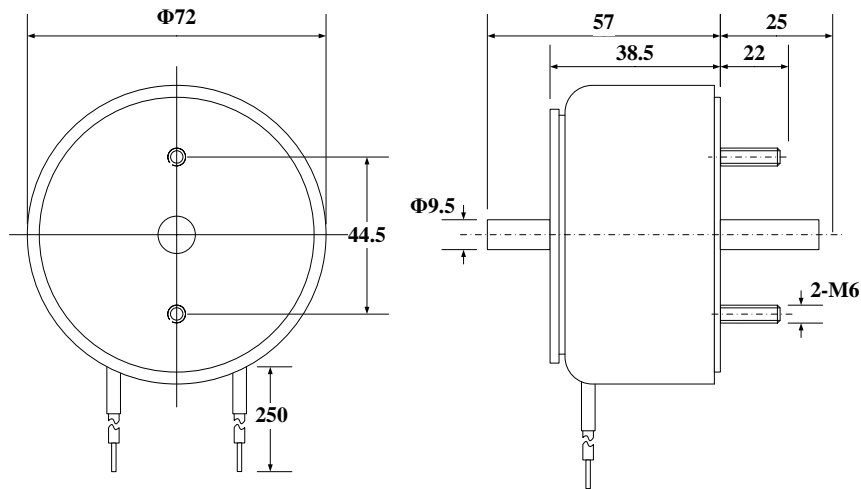


TSD700 推拉式电磁铁

主要技术参数

散热片: 390x390x3mm 铝

负载因数=通电时间/(通电时间+断电时间)	100%连续	50%	25%	10%
		间断		
最长通电时间 (S)	∞	80	36	12
电功率 (W)	35	70	140	350
安培匝数 (20°C)	1550	2200	3100	5000
电阻Ω ±10% (20°C)	工作电压 V · DC			
2.3	9	13	18	28
4.1	12	17	24	38
6.5	15	21	30	47
9.3	18	25	36	57
16.4	24	34	48	76
25.8	30	42	60	95
37	36	51	72	114
50.6	42	59	84	133
65.8	48	68	96	152
83	54	76	108	171
103	60	85	120	190
125	66	93	132	209
146	72	102	144	228
173	78	110	156	247
200	84	119	168	266