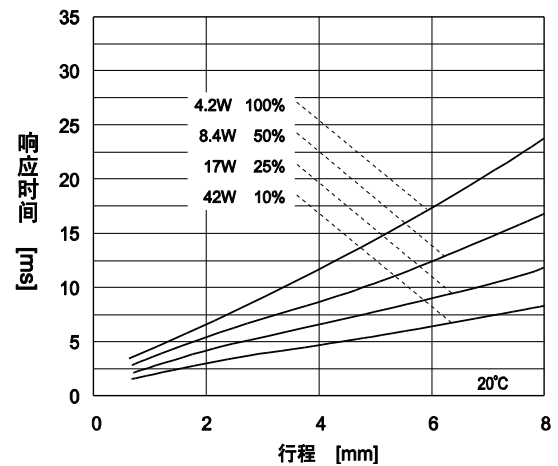
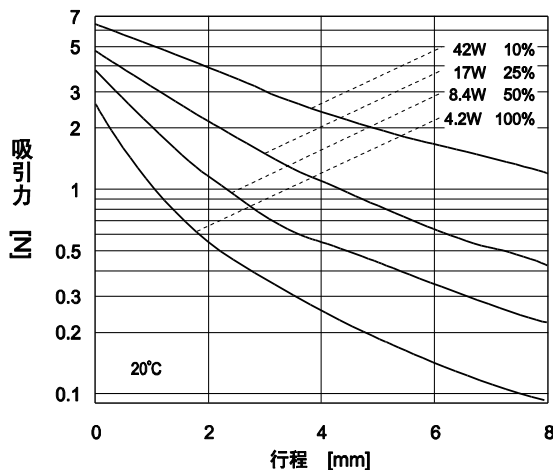
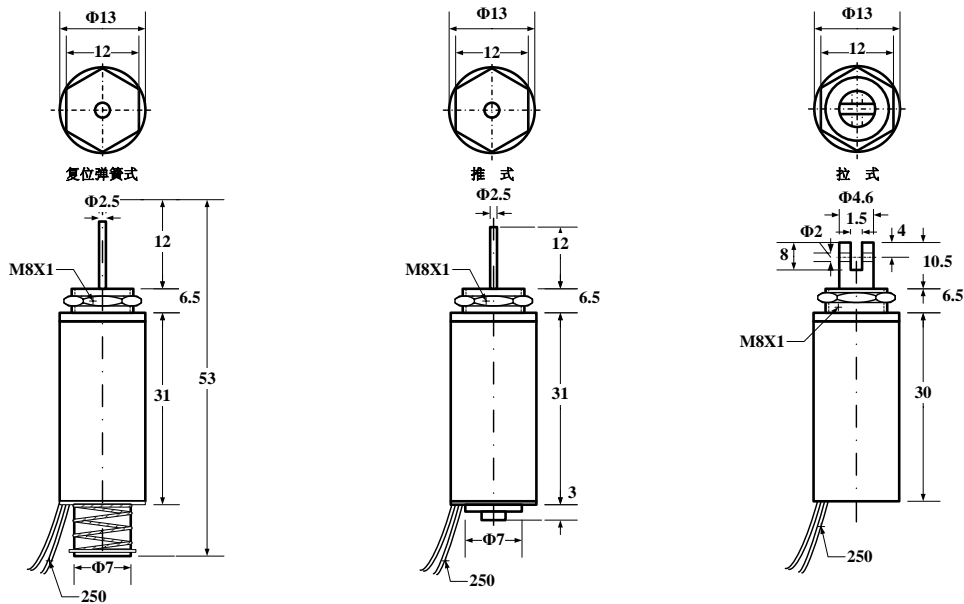


GSD 13/30 管式电磁铁



主要技术参数

散热片: 50X50X3mm 铝

负载因数=通电时间/(通电时间+断电时间)	100%连续	50%	25%	10%
		间 断		
最长通电时间 (S)	∞	50	5	2
电功率 (W)	4.2	8.4	17	42
安培匝数 (20°C)	525	745	1050	1675
电 阻Ω ±10% (20°C)	工作电压 V. DC			
2.1	3	4.2	6	9.5
4.8	4.5	6.4	9	14
8.5	6	8.5	12	19
19	9	13	18	28
34	12	17	24	38
54	15	21	30	47
76	18	25	36	57
137	24	34	48	76
212	30	42	60	95
308	36	51	72	114