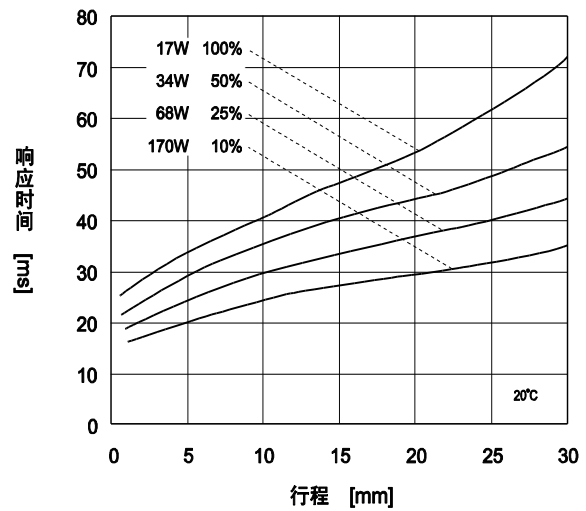
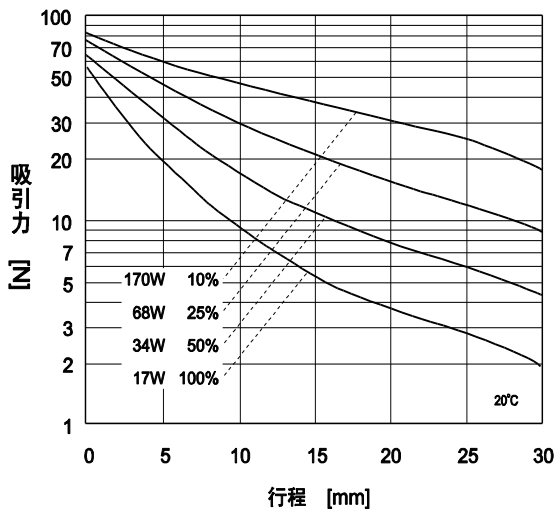
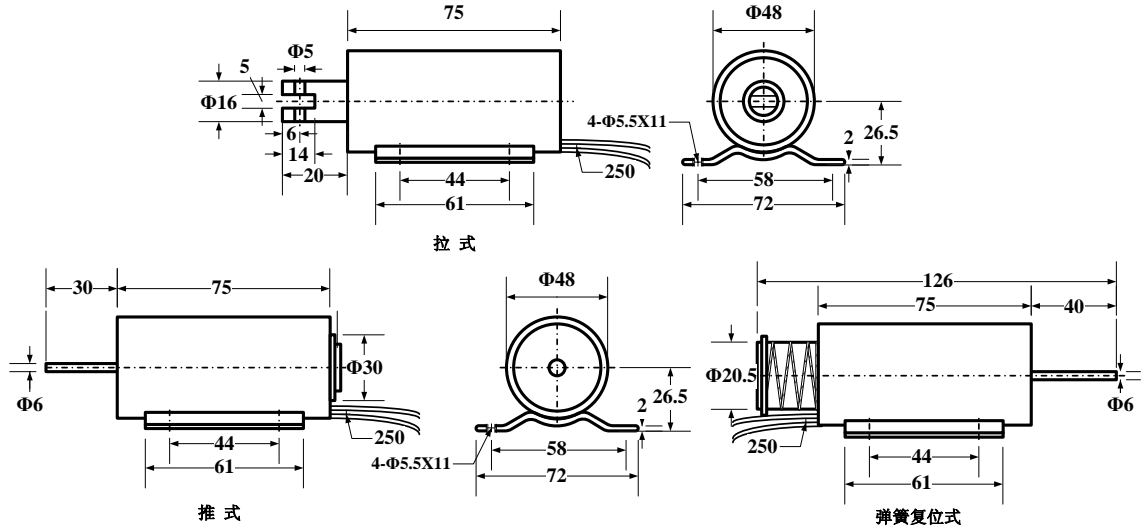


## GSD 48/75 管式电磁铁



### 主要技术参数

散热片: 150x150x3mm 铝

负载因数=通电时间/(通电时间+断电时间)	100%连续	50%	25%	10%
		间断		
最长通电时间 (S)	∞	420	100	25
电功率 (W)	17	34	68	170
安培匝数 (20°C)	2100	2960	4000	6640
电阻Ω ±10% (20°C)	工作电压 V • DC			
2.1	6	8.5	12	19
4.8	9	12.7	18	28
8.5	12	17	24	38
13	15	21	30	47
19	18	25	36	57
34	24	34	48	76
53	30	42	60	95
76	36	51	72	114
137	48	68	96	152
214	60	85	120	190