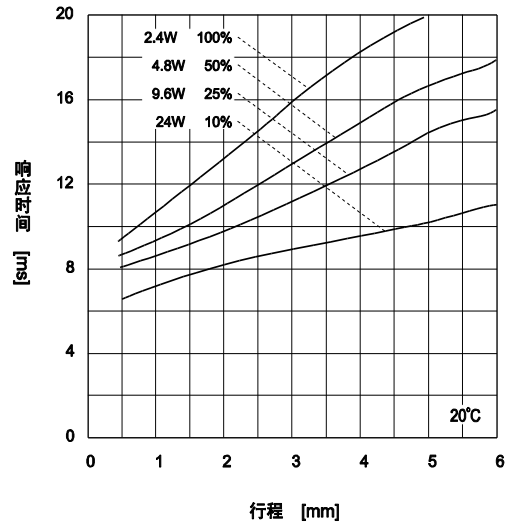
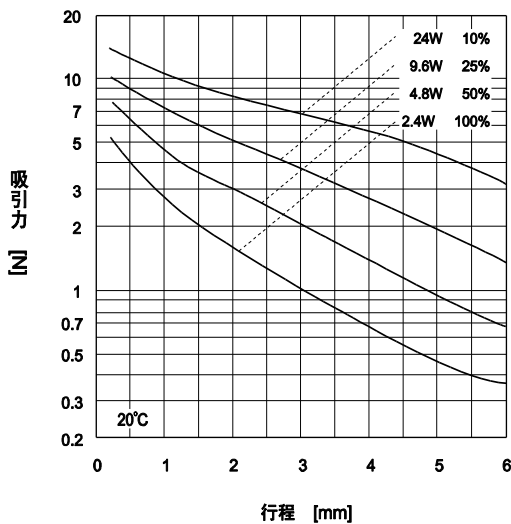
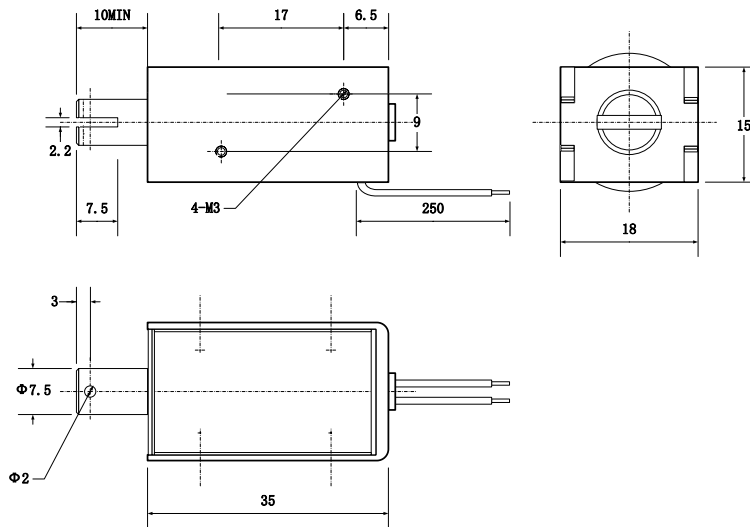


## KSD15-35 框架式电磁铁



### 主要技术参数

未装散热片

负载因数= $\frac{\text{通电时间}}{\text{通电时间}+\text{断电时间}} \times 100$	100%	50%	25%	10%
	连续	间断		
最长通电时间 (S)	∞	100	36	7
电功率 (W)	2.4	4.8	9.6	24
安培匝数 (20°C)	380	550	780	1200
电阻 $\Omega \pm 10\%$ (20°C)	工作电压 V · DC			
15	6	8.5	12	19
34	9	13	18	28
60	12	17	24	38
94	15	21	30	47
135	18	25	36	57
240	24	34	48	76
375	30	42	60	95
540	36	51	72	114
735	42	59	84	133
960	48	68	96	152