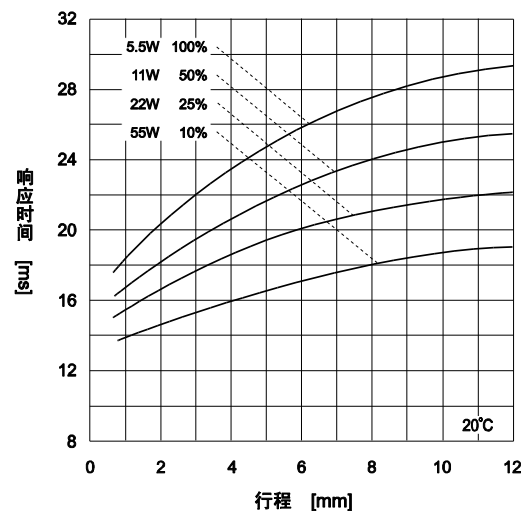
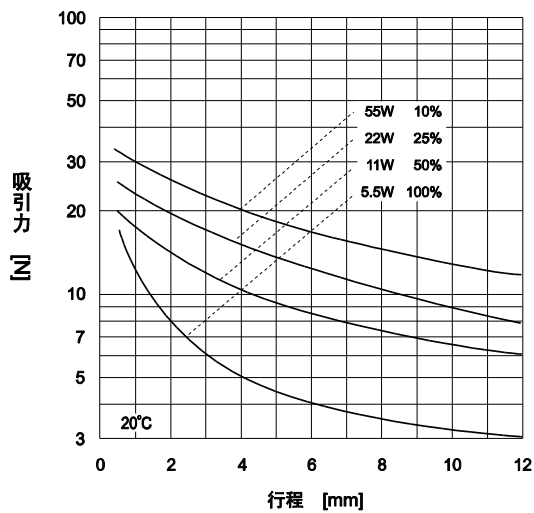
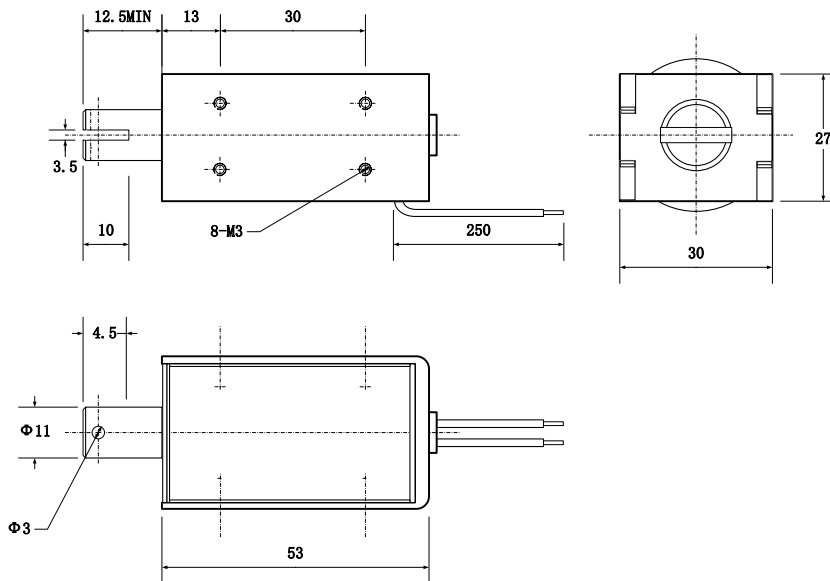


## KSD27-53 框架式电磁铁



### 主要技术参数

未装散热片

负载因数 = $\frac{\text{通电时间}}{\text{通电时间} + \text{断电时间}} \times 100\%$	100%	50%	25%	10%
	连续	间断		
最长通电时间 (S)	∞	140	50	9
电功率 (W)	5.5	11	22	55
安培匝数 (20°C)	900	1272	1800	2846
电阻 $\Omega \pm 10\%$ (20°C)	工作电压 V · DC			
6.5	6	8.5	12	19
15	9	13	18	28
26	12	17	24	38
41	15	21	30	47
58	18	25	36	57
105	24	34	48	76
164	30	42	60	95
235	36	51	72	114
320	42	59	84	133
415	48	68	96	152