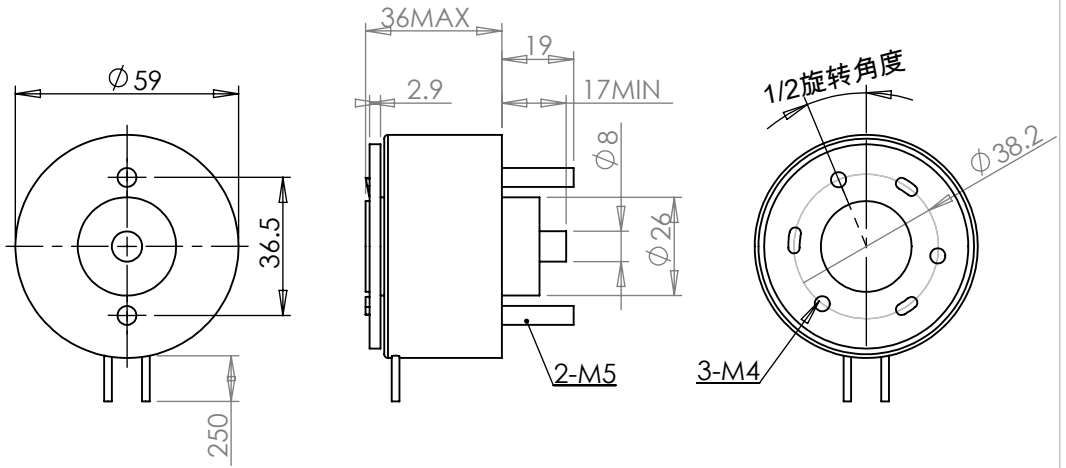
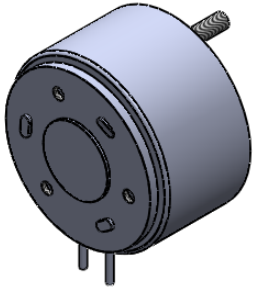
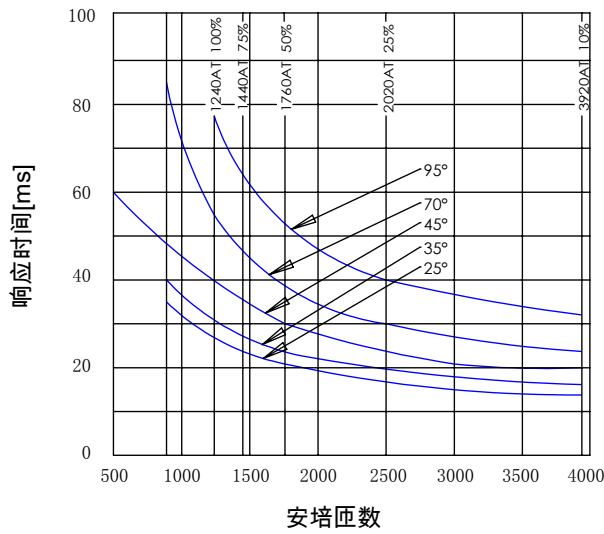


XSD590 旋转式电磁铁



重量：640g



主要技术参数

负载因数= $\frac{\text{通电时间}}{\text{通电时间} + \text{断电时间}} \times 100\%$	100% 连续	75%	50%	25%	10%	
		间 断				
最长通电时间 (S)	∞	100	85	36	12	
电 功 率 (W)	29	38	58	116	290	
安培匝数 (20°C)	1240	1440	1760	2490	3920	
电 阻 $\Omega \pm 10\%$ (20°C)	工作电压 V • DC					
2.8	9	10	13	18	28	
5	12	14	17	24	38	
7.8	15	17	21	30	47	
11	18	21	25	36	57	
20	24	27	34	48	76	
31	30	35	42	60	95	
45	36	42	51	72	114	
61	42	48	59	84	133	
79	48	55	68	96	152	
101	54	62	76	108	171	
124	60	69	85	120	190	
150	66	76	93	132	209	
179	72	83	102	144	228	
210	78	90	110	156	247	
243	84	97	119	168	266	
旋转电磁铁起动扭矩 (N • m 20°C) 回位发条起始扭矩 0.054-0.078 N • m	25°	0.53	0.69	1.02	1.8	3.2
	35°	0.39	0.53	0.75	1.38	2.14
	45°	0.195	0.276	0.4	0.75	1.26
	70°	0.184	0.24	0.355	0.65	1.0
	95°	0.103	0.138	0.195	0.38	0.6