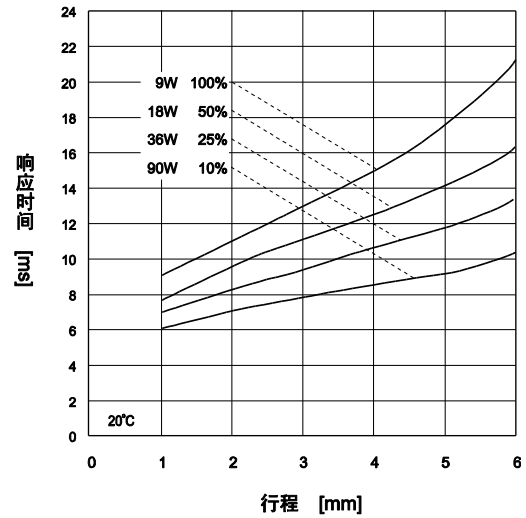
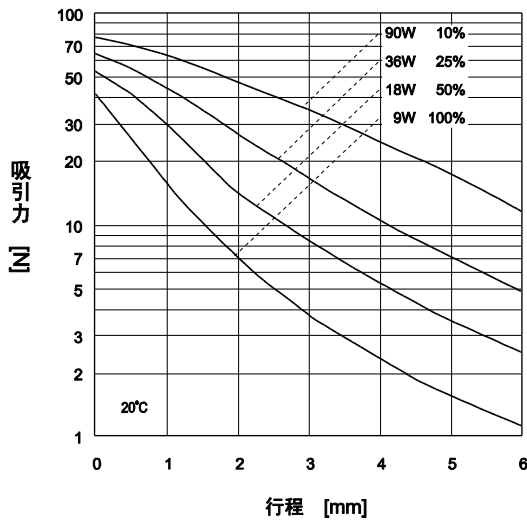
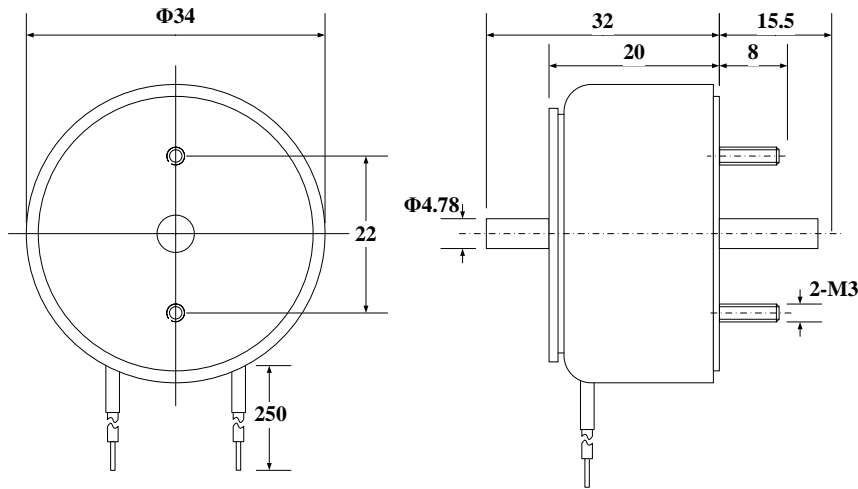


TSD340 推拉式电磁铁

主要技术参数

散热片: 120x120x3mm 铝

负载因数=通电时间/(通电时间+断电时间)	100%连续	50%	25%	10%
		间 断		
最长通电时间 (S)	∞	90	30	6
电功率 (W)	9	18	36	90
安培匝数 (20°C)	530	750	1050	1670
电 阻Ω ±10% (20°C)		工作电压 V • DC		
2.3	4.5	6.4	9	14
4	6	8.5	12	19
6.3	7.5	11	15	24
9	9	13	18	28
16	12	17	24	38
25	15	21	30	47
36	18	25	36	57
49	21	30	42	66
64	24	34	48	76
100	30	42	60	95
144	36	51	72	114
196	42	59	84	133
256	48	68	96	152
324	54	76	108	171
400	60	85	120	190