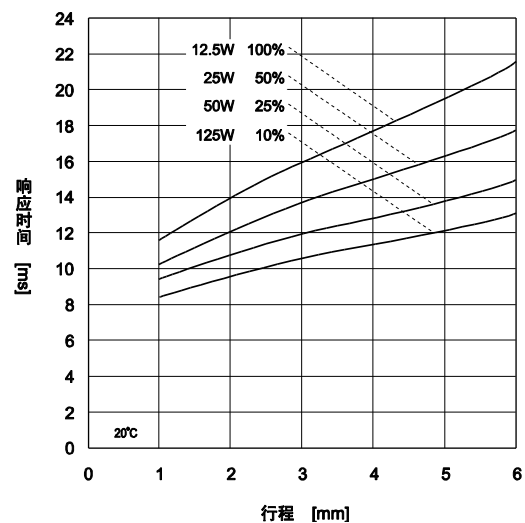
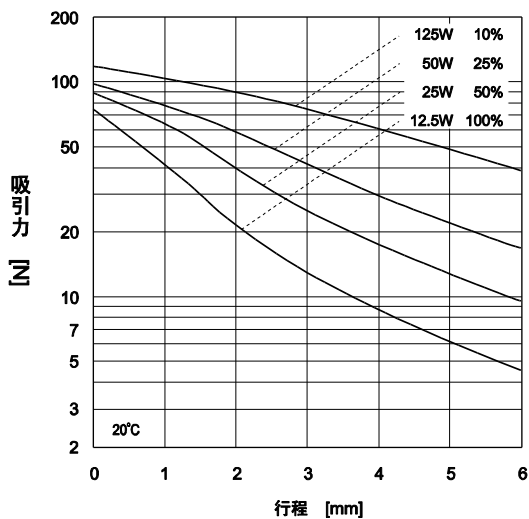
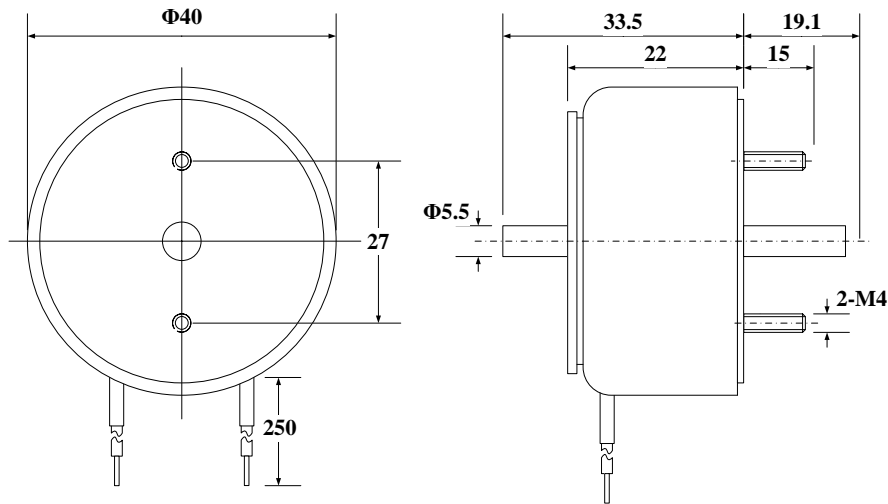


TSD400 推拉式电磁铁

主要技术参数

散热片: 160x160x3mm 铝

负载因数=通电时间/(通电时间+断电时间)	100%连续	50%	25%	10%
		间 断		
最长通电时间 (S)	∞	95	36	8
电功率 (W)	12.5	25	50	125
安培匝数 (20°C)	710	1000	1420	2250
电 阻 $\Omega \pm 10\%$ (20°C)	工作电压 V • DC			
2.9	6	8.5	12	19
4.5	7.5	11	15	24
6.5	9	13	18	28
11.5	12	17	24	38
18	15	21	30	47
26	18	25	36	57
46	24	34	48	76
72	30	42	60	95
104	36	51	72	114
141	42	59	84	133
185	48	68	96	152
234	54	76	108	171
288	60	85	120	190
348	66	93	132	209
414	72	102	144	228