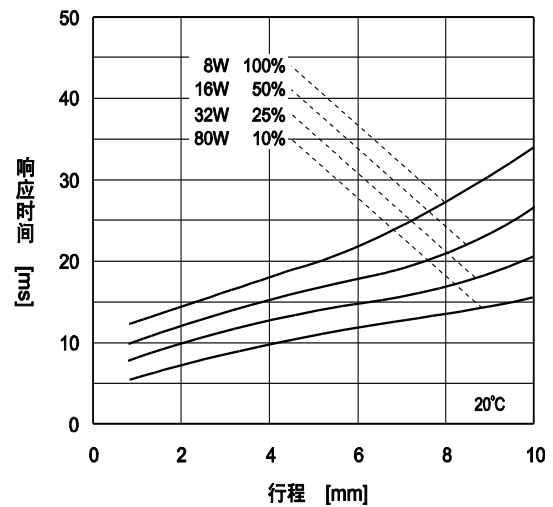
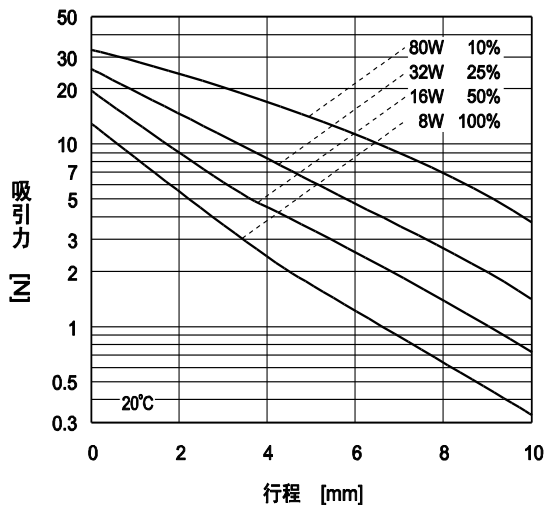
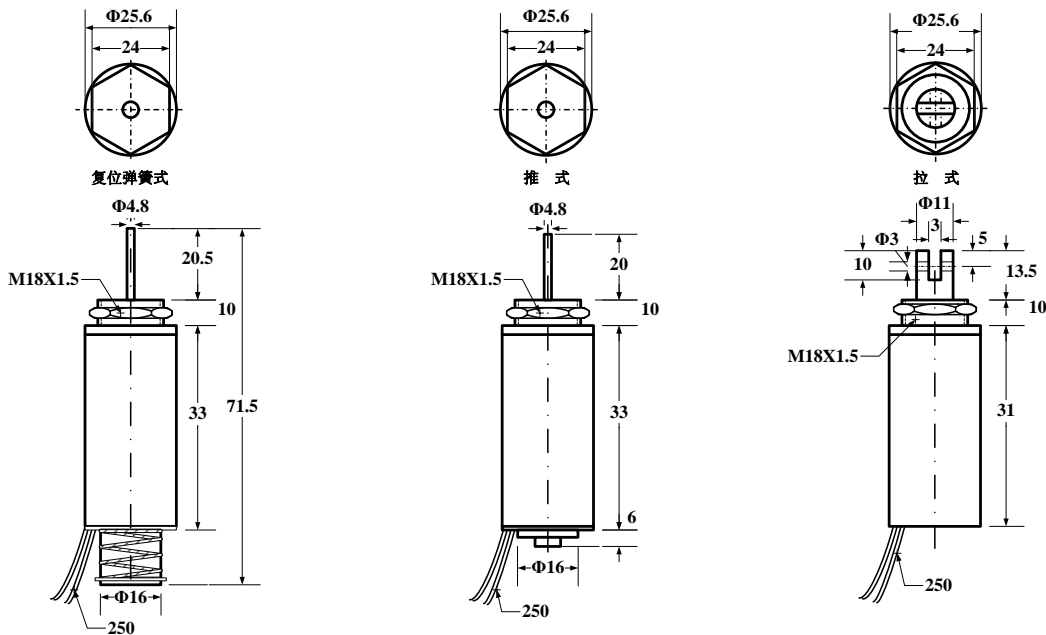


GSD 25/30 管式电磁铁



主要技术参数

散热片: 100x100x3mm 铝

负载因数=通电时间/(通电时间+断电时间)	100%连续	50%	25%	10%
		间 断		
最长通电时间 (S)	∞	230	25	6
电功率 (W)	8	16	32	80
安培匝数 (20°C)	660	940	1330	2100
电 阻Ω ±10% (20°C)		工作电压 V · DC		
4.5	6	8.5	12	19
10	9	13	18	28
18	12	17	24	38
28	15	21	30	47
41	18	25	36	57
72	24	34	48	76
113	30	42	60	95
162	36	51	72	114
221	42	59	84	133
288	48	68	96	152