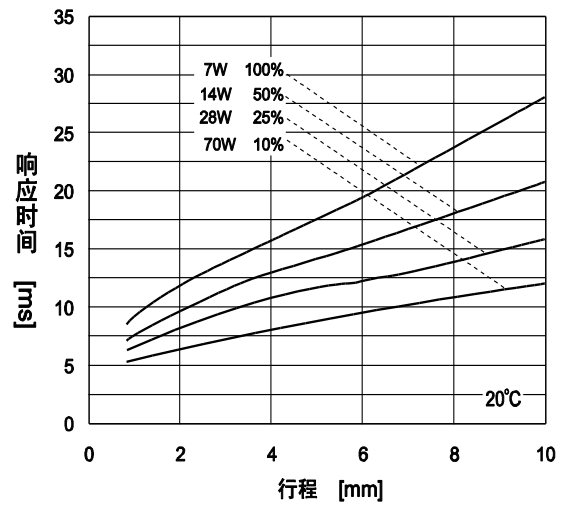
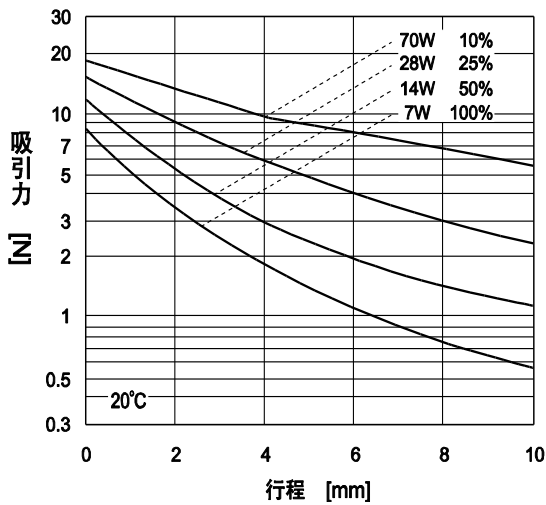
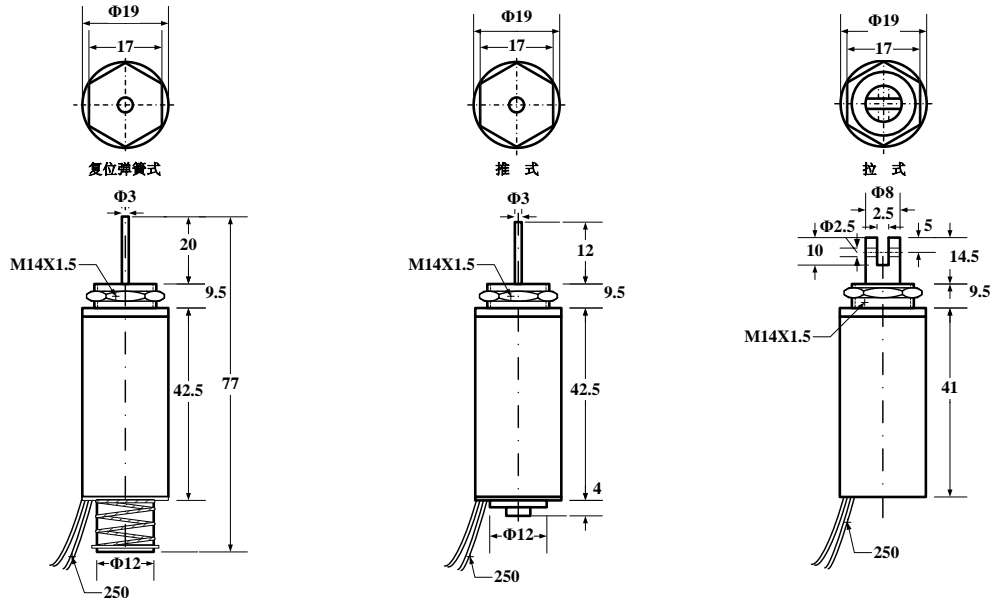


GSD 19/40 管式电磁铁



主要技术参数

散热片: 80x80x3mm 铝

负载因数=通电时间/(通电时间+断电时间)	100%连续	50%	25%	10%
		间断		
最长通电时间 (S)	∞	230	25	6
电功率 (W)	7	14	28	70
安培匝数 (20°C)	750	1070	1500	2400
电阻Ω ±10% (20°C)	工作电压 V·DC			
5	6	8.5	12	19
12	9	13	18	28
21	12	17	24	38
32	15	21	30	47
46	18	25	36	57
82	24	34	48	76
129	30	42	60	95
185	36	51	72	114
252	42	59	84	133
329	48	68	96	152