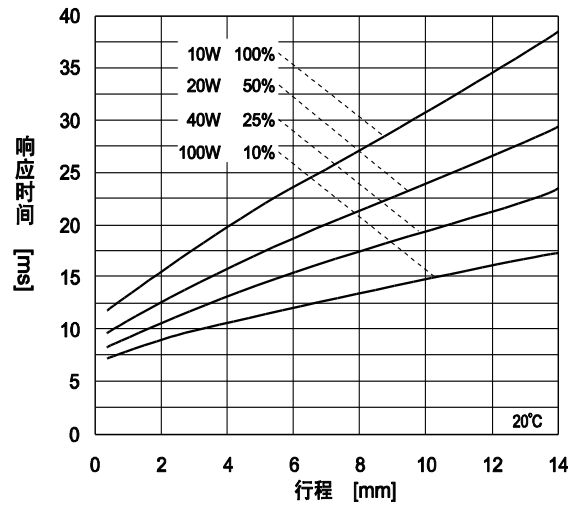
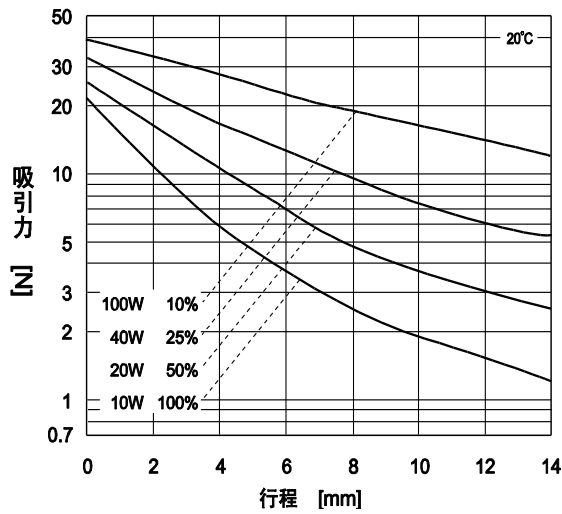
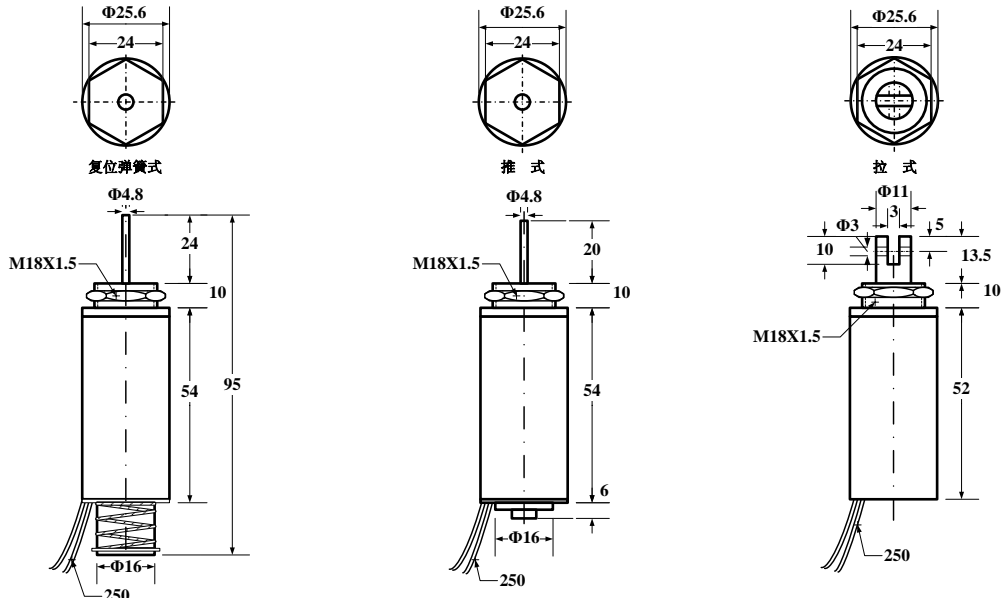


GSD 25/50 管式电磁铁



主要技术参数

散热片: 100x100x3mm 铝

负载因数=通电时间/(通电时间+断电时间)	100%连续	50%	25%	10%
		间断		
最长通电时间 (S)	∞	360	32	6
电功率 (W)	10	20	40	100
安培匝数 (20°C)	1080	1540	2180	3450
电阻Ω ±10% (20°C)	工作电压 V • DC			
3.6	6	8.5	12	19
8	9	13	18	28
15	12	17	24	38
23	15	21	30	47
32	18	25	36	57
58	24	34	48	76
90	30	42	60	95
130	36	51	72	114
176	42	59	84	133
230	48	68	96	152