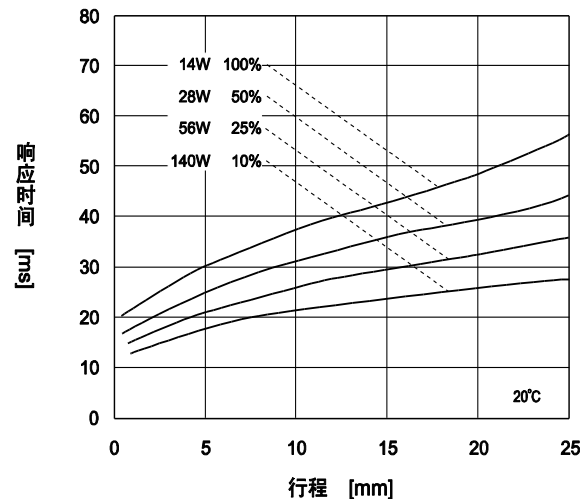
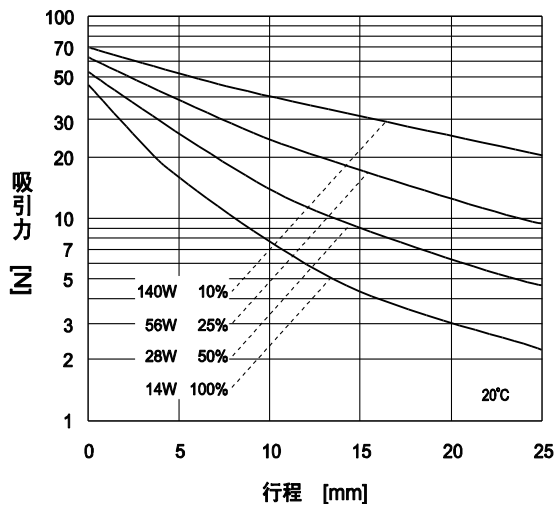
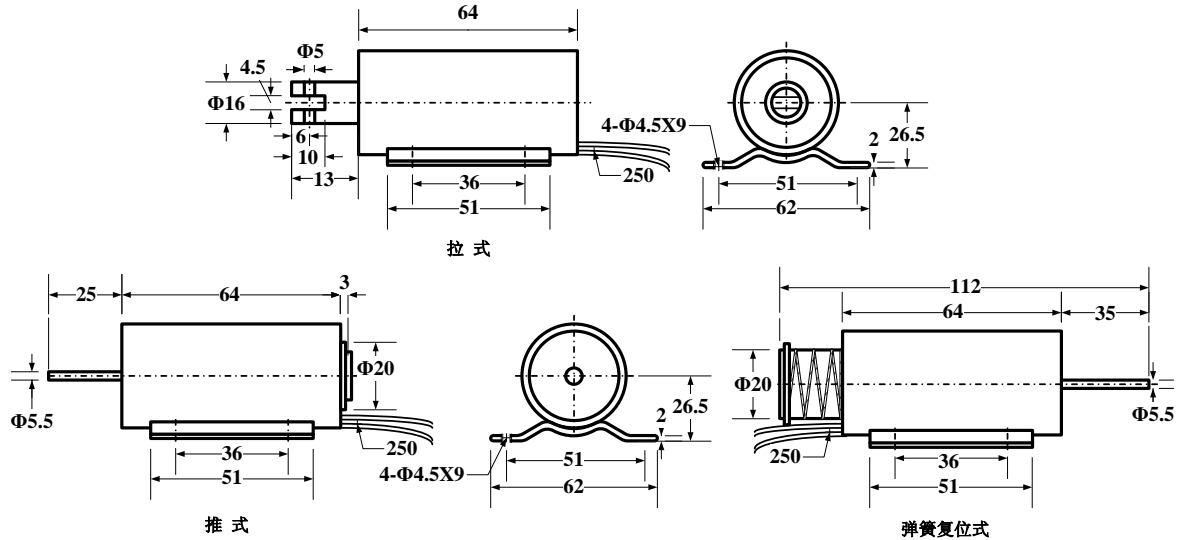


GSD 38/64 管式电磁铁



主要技术参数

散热片: 150x150x3mm 铝

负载因数=通电时间/(通电时间+断电时间)	100%连续	50%	25%	10%
		间断		
最长通电时间 (S)	∞	390	60	18
电功率 (W)	14	28	56	140
安培匝数 (20°C)	1600	2260	3200	5050
电阻Ω±10% (20°C)	工作电压 V·DC			
2.6	6	8.5	12	19
5.8	9	12.7	18	28
10.3	12	17	24	38
16	15	21	30	47
23	18	25	36	57
41	24	34	48	76
64	30	42	60	95
95	36	51	72	114
165	48	68	96	152
260	60	85	120	190