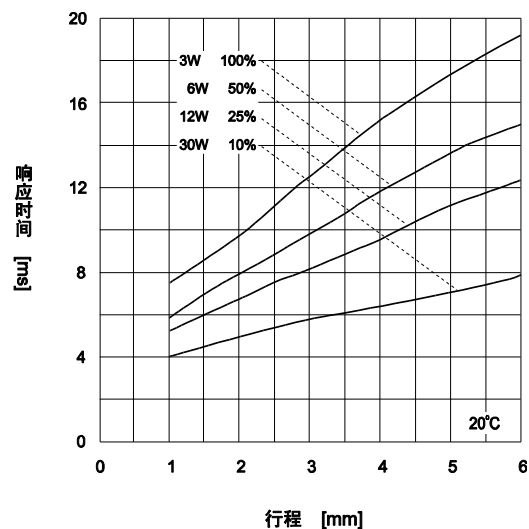
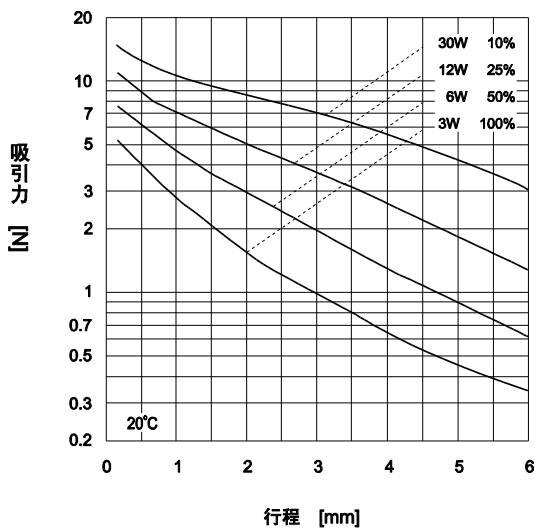
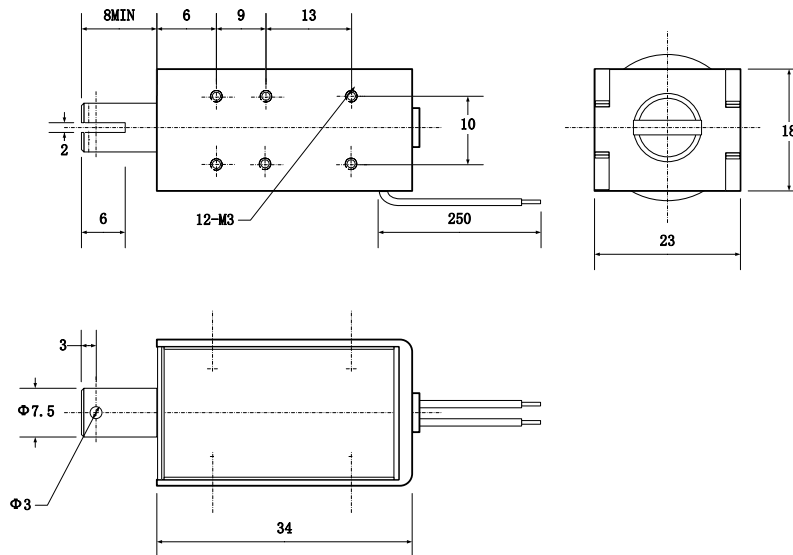




KSD18-34 框架式电磁铁



主要技术参数

未装散热片

负载因数 = $\frac{\text{通电时间}}{\text{通电时间} + \text{断电时间}} \times 100$	100%	50%	25%	10%
	连续	间断		
最长通电时间 (S)	∞	100	36	7
电功率 (W)	3	6	12	30
安培匝数 (20°C)	520	730	1030	1600
电阻 $\Omega \pm 10\%$ (20°C)	工作电压 V · DC			
12	6	8.5	12	19
27	9	13	18	28
48	12	17	24	38
75	15	21	30	47
110	18	25	36	57
190	24	34	48	76
300	30	42	60	95
430	36	51	72	114
590	42	59	84	133
768	48	68	96	152