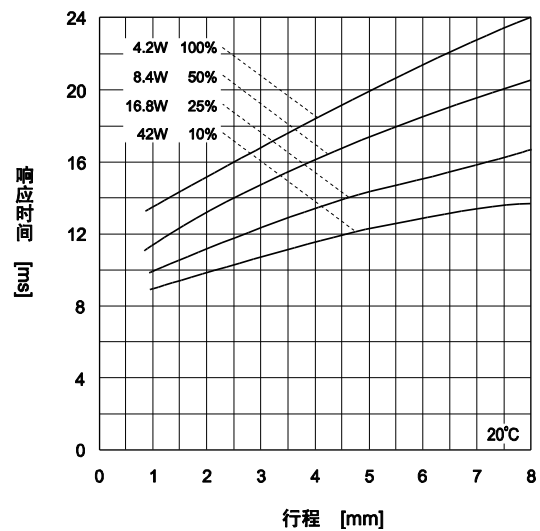
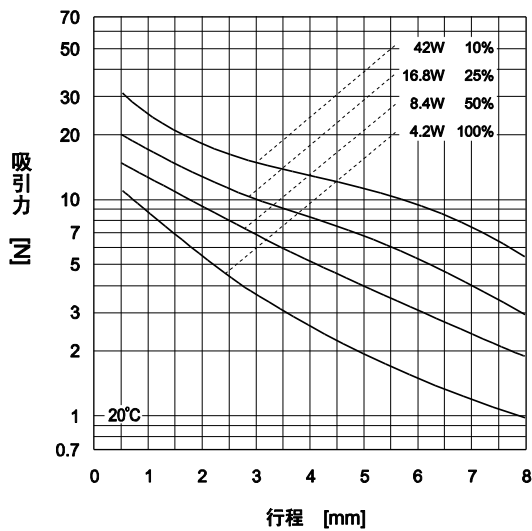
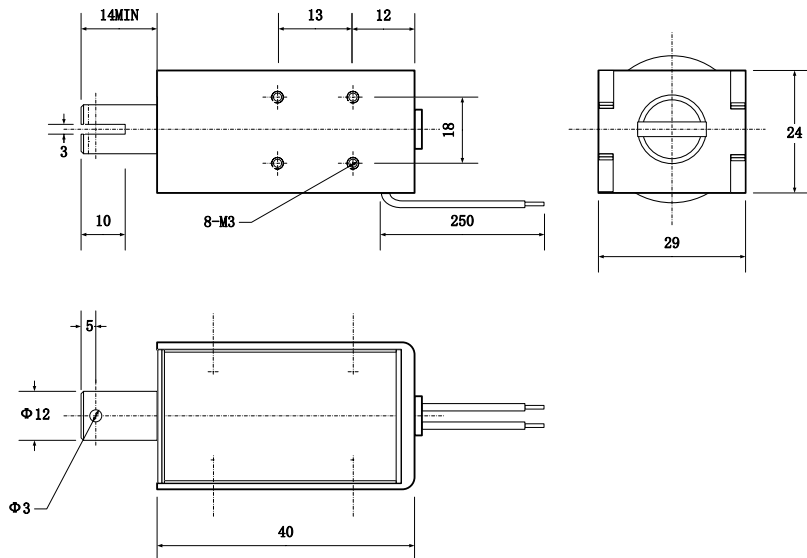


## KSD24-40 框架式电磁铁



### 主要技术参数

未装散热片

负载因数 = $\frac{\text{通电时间}}{\text{通电时间} + \text{断电时间}} \times 100\%$	100%	50%	25%	10%
	连续	间断		
最长通电时间 (S)	$\infty$	100	36	7
电功率 (W)	4.2	8.4	16.8	42
安培匝数 (20°C)	630	890	1250	2000
电阻 $\Omega \pm 10\%$ (20°C)	工作电压 V · DC			
8.6	6	8.5	12	19
19	9	13	18	28
34	12	17	24	38
54	15	21	30	47
77	18	25	36	57
137	24	34	48	76
214	30	42	60	95
309	36	51	72	114
420	42	59	84	133
550	48	68	96	152