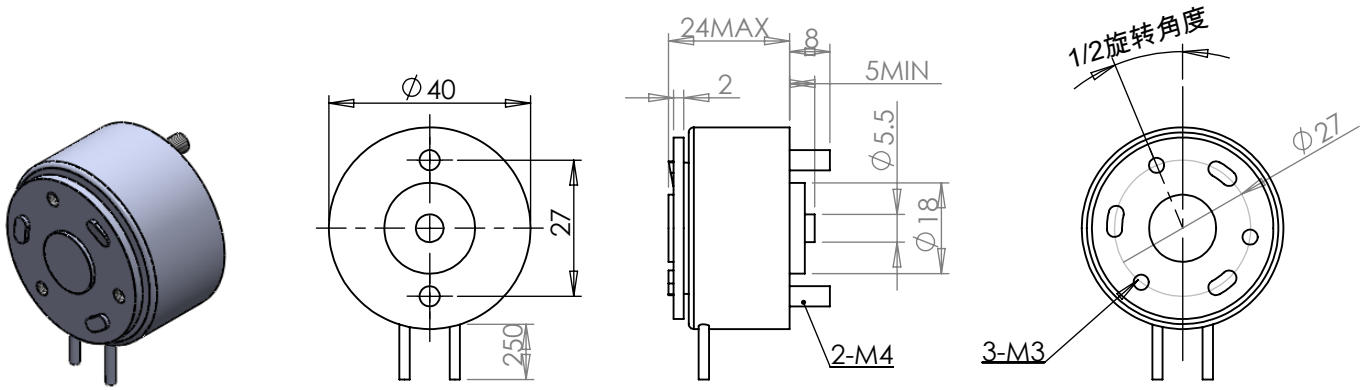
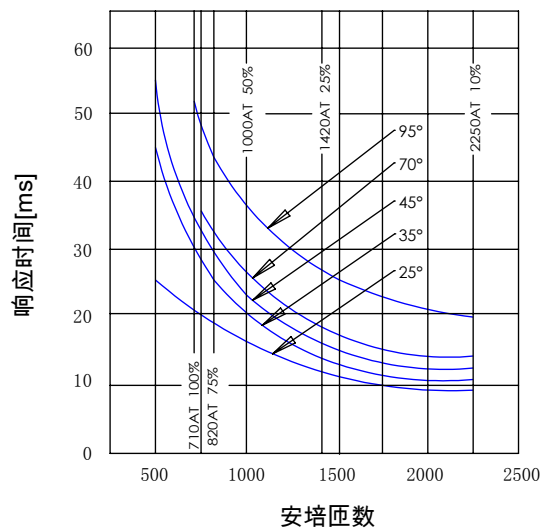


# XSD400 旋转式电磁铁



重量：175g



## 主要技术参数

负载因数= $\frac{\text{通电时间}}{\text{通电时间} + \text{断电时间}} \times 100\%$	100% 连续	75%	50%	25%	10%	
		间 断				
最长通电时间 (S)	$\infty$	105	95	36	8	
电 功 率 (W)	12.5	16	25	50	125	
安培匝数 (20°C)	710	820	1000	1420	2250	
电 阻 $\Omega \pm 10\%$ (20°C)	工作电压 V • DC					
2.9	6	6.9	8.5	12	19	
4.5	7.5	8.6	11	15	24	
6.5	9	10	13	18	28	
11.5	12	14	17	24	38	
18	15	17	21	30	47	
26	18	21	25	36	57	
46	24	27	34	48	76	
72	30	35	42	60	95	
104	36	42	51	72	114	
141	42	48	59	84	133	
185	48	55	68	96	152	
234	54	62	76	108	171	
288	60	69	85	120	190	
348	66	76	93	132	209	
414	72	83	102	144	228	
旋转电磁铁起动扭矩 (N • m 20°C) 回位发条起始扭矩 0.020-0.029 N • m	25°	0.104	0.138	0.195	0.355	0.52
	35°	0.069	0.092	0.127	0.23	0.355
	45°	0.035	0.058	0.092	0.16	0.276
	70°	0.022	0.035	0.046	0.092	0.185
	95°	0.012	0.022	0.035	0.058	0.115