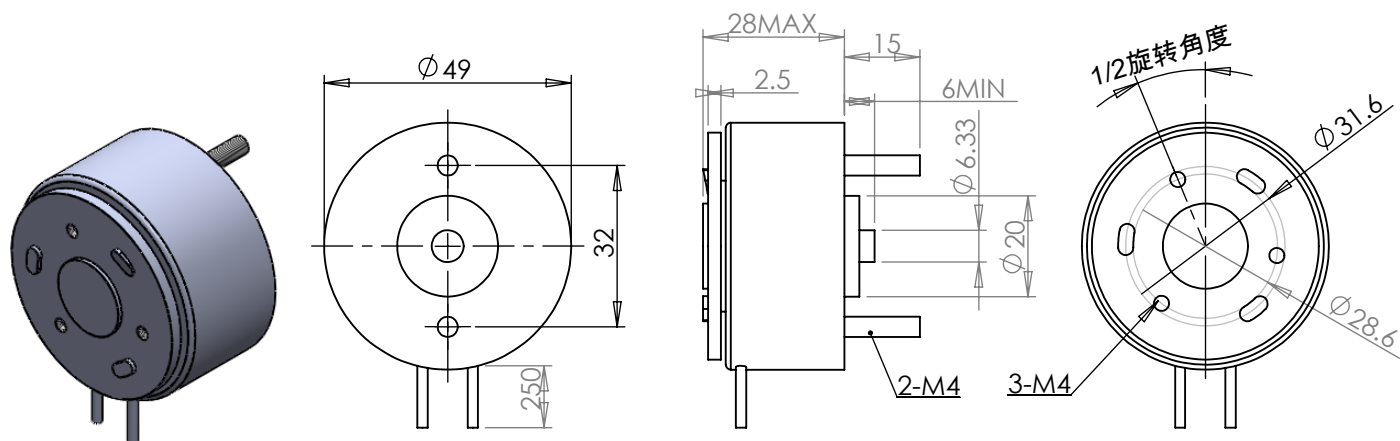
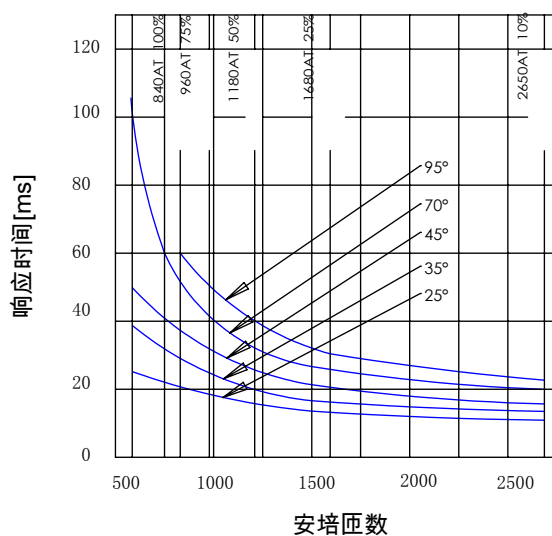


# XSD490 旋转式电磁铁



重量 : 300g



## 主要技术参数

负载因数 = $\frac{\text{通电时间}}{\text{通电时间} + \text{断电时间}} \times 100\%$	100% 连续	75%	50%	25%	10%	
		间 断				
最长通电时间 (S)	$\infty$	110	100	36	10	
电 功 率 (W)	18	24	36	72	180	
安培匝数 (20°C)	840	960	1180	1680	2650	
电 阻 $\Omega \pm 10\%$ (20°C)	工作电压 V • DC					
3.1	7.5	8.6	11	15	24	
4.5	9	10	13	18	28	
8	12	14	17	24	38	
12.5	15	17	21	30	47	
18	18	21	25	36	57	
32	24	27	34	48	76	
50	30	35	42	60	95	
72	36	42	51	72	114	
98	42	48	59	84	133	
128	48	55	68	96	152	
162	54	62	76	108	171	
200	60	69	85	120	190	
242	66	76	93	132	209	
288	72	83	102	144	228	
338	78	90	110	156	247	
旋转电磁铁起动扭矩 (N • m 20°C) 回位发条起始扭矩 0.031-0.042 N • m	25°	0.22	0.3	0.47	0.84	1.39
	35°	0.104	0.15	0.24	0.47	0.84
	45°	0.081	0.127	0.195	0.39	0.725
	70°	0.058	0.081	0.127	0.23	0.45
	95°	0.022	0.035	0.046	0.098	0.185